

IMEZI(イメジ)から代理店様へ **ホッ!**と通信

Astuto EV36"Plus" ADB ロード・カーボン・ディスクブレーキ ホイールセット!!

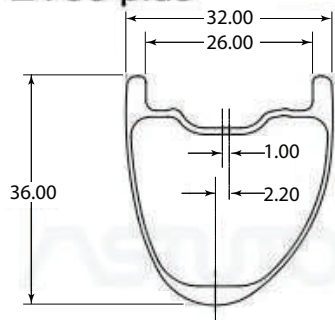
販売価格 税込¥207,900

サービス・サポート全て国内で安心

- ーリム:リム高36mm リム幅32mm (26mm内幅)
カーボンクリンチャー700Cフックレス
重さ385g±10g
テープレス (No Tape Needed)
- ーハブ: Astuto Iris sp F24H/R24H
ディスクブレーキ・センターロック
- ースポークとニップル: Sapim CX-Ray
セキユアロック
- ータイヤサイズ: 28mm ~ 45mm推奨
- ー総重量: 1400g±20g
- ー保証: お買い上げ日より5年



EV36 plus



- このリムのビードは、フックレスでチューブレス専用タイヤを装着します。また、リム内側にスポーク穴がないので、テープ不要です。チューブレスタイヤの最大タイヤ空気圧を超えないようにご使用ください。
- エアロダイナミクスをより追求した「CFD数値流体力学」に基づく設計。ディープリムと同じくリム側面で最大限のエアロ効果を発揮します。横風でも最良のパフォーマンスが期待できます。
- トレカのレイアップを選んでいるので、信頼性と耐久性があり、どんな軽量リムとも競合できる重さ、400g以下に抑え、ロードや林道でも堪えるとても強力なホイールです。

お問い合わせは info@imezi.jp までご連絡ください。